

2/2 VÍAS ACCIONAMIENTO DIRECTO NORMALMENTE CERRADA (NC)

(1/8" y 1/4")

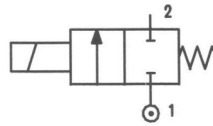
DATOS TECNICOS

Temperatura ambiente: Bobina clase F: +55°C
 Viscosidad máxima admisible: 25cst (mm²/s)
 Cuerpo de latón.
 Tubo guía de acero inoxidable.
 Elementos internos de acero inoxidable.
 Elementos de cierre: NBR, FPM, EPDM, PTFE
 Posición de montaje: Preferiblemente con la bobina arriba.

APLICACIONES

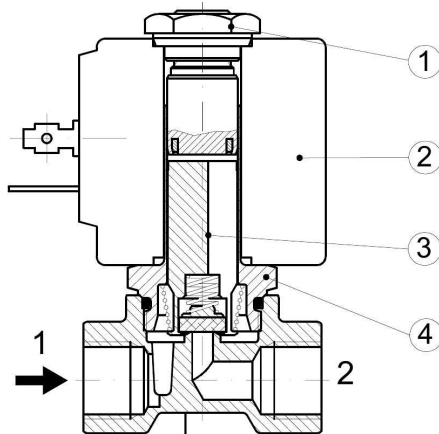
Agua, aire, gases inertes.
 Para otros fluidos comprobar la compatibilidad de los materiales en contacto.

BOBINA	Potencia nominal		
	CA (VA)		CC (W)
	En punta	En régimen	
620...(*)	20	14	10
570...(*)	40	30	26



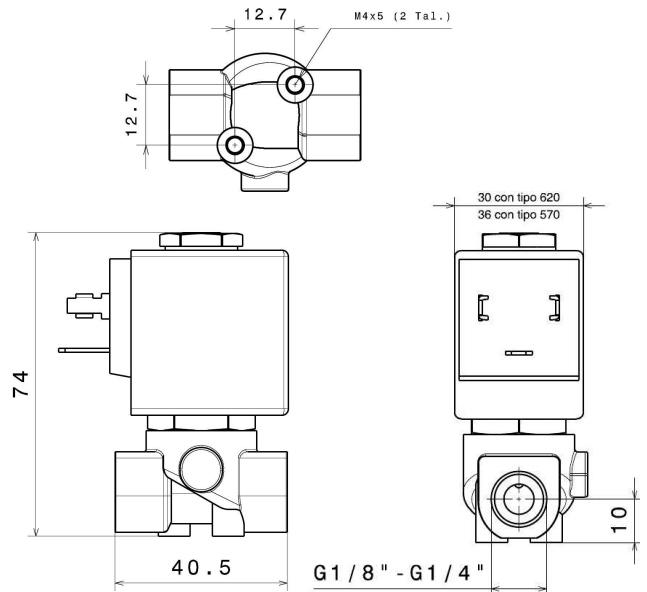
(*) Código tensiones:

CA	CC
A1: 12V 50/60Hz	C1: 12V CC
A2: 24V 50/60Hz	C2: 24V CC
A4: 110V 50/60Hz	
A5: 230V 50/60Hz	



PARTES DE RECAMBIO

1. Tuerca fijación bobina
2. Bobina
3. Conjunto núcleo móvil
4. Tubo guía



Código	Conexión Rosca GAS	DN (mm)	KV (m³/h)	Presión diferencial (bar)			(1) Cierres	(2) Opciones	Campo temperatura (°C)	(3) Bobina
				Min	Max					
					CA	CC				
04(1)20B(2)(3)	1/8"	2	0,1	0	22	20	B = NBR E = EPDM V = FPM T = PTFE	Consultar tabla	-10 +90 -10 +140 -10 +140 -10 +160	Standard: Tipo 620 Para prestaciones superiores: Tipo 570
04(1)25B(2)(3)	1/8"	2,5	0,15	0	16	14				
04(1)20C(2)(3)	1/4"	2	0,1	0	22	20				
04(1)25C(2)(3)	1/4"	2,5	0,15	0	16	14				
04(1)35C(2)(3)	1/4"	3,5	0,32	0	10	8				
04(1)45C(2)(3)	1/4"	4,5	0,41	0	6,5	3,5				
04(1)52C(2)(3)	1/4"	5	0,47	0	4	1,8				

Código completo para pedidos.

Ejemplo: Electroválvula Cierre FPM, DN 2,5, Conexión 1/4", Bobina 620, Tensión 230V 50/60Hz. **04V25C 620A5**

2/2 VÍAS ACCIONAMIENTO DIRECTO NORMALMENTE CERRADA (NC)

(3/8" y 1/2")

DATOS TECNICOS

Temperatura ambiente: Bobina clase F: +55°C
 Viscosidad máxima admisible: 25cst (mm²/s)
 Cuerpo de latón.
 Tubo guía de acero inoxidable.
 Elementos internos de acero inoxidable.
 Elementos de cierre: NBR, FPM, EPDM, PTFE
 Posición de montaje: Preferiblemente con la bobina arriba

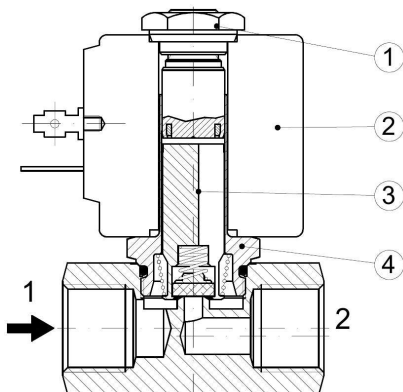
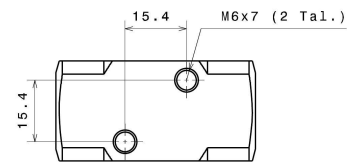
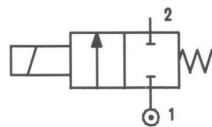
APLICACIONES

Agua, aire, gases inertes.
 Para otros fluidos comprobar la compatibilidad de los materiales en contacto.

BOBINA	Potencia nominal		
	CA (VA)		CC (W)
	En punta	En régimen	
620...(*)	20	14	10
570...(*)	40	30	26

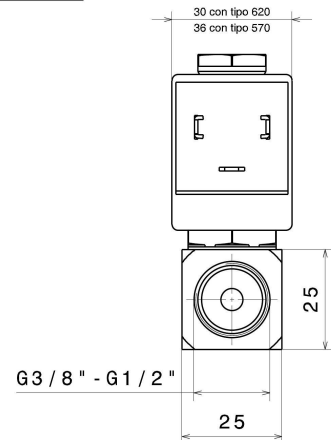
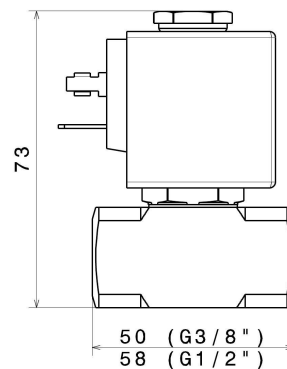
(*) Código tensiones:

CA	CC
A1: 12V 50/60Hz	C1: 12V CC
A2: 24V 50/60Hz	C2: 24V CC
A4: 110V 50/60Hz	
A5: 230V 50/60Hz	



PARTES DE RECAMBIO

1. Tuerca fijación bobina
2. Bobina
3. Conjunto núcleo móvil
4. Tubo guía



Código	Conexión Rosca GAS	DN (mm)	KV (m3/h)	Presión diferencial (bar)			(1) Cierres	(2) Opciones	Campo temperatura (°C)	(3) Bobina
				Min	Max					
					CA	CC				
04(1)35D(2)(3)	3/8"	3,5	0,32	0	10	8	B = NBR E = EPDM V = FPM T = PTFE	Consultar tabla	-10 +90 -10 +140 -10 +140 -10 +160	Standard: Tipo 620 Para prestaciones superiores: Tipo 570
04(1)45D(2)(3)	3/8"	4,5	0,41	0	6,5	3,5				
04(1)52D(2)(3)	3/8"	5	0,47	0	4	1,8				
04(1)64D(2)(3)	3/8"	6,4	0,64	0	3	1				
04(1)45E(2)(3)	1/2"	4,5	0,41	0	6,5	3,5				
04(1)52E(2)(3)	1/2"	5	0,47	0	4	1				
04(1)64E(2)(3)	1/2"	6,4	0,64	0	3	1				

Código completo para pedidos.

Ejemplo: Electroválvula Cierre FPM, DN 3,5, Conexión 1/2", Bobina 620, Tensión 230V 50/60Hz. **04V35E 620A5**