

2/2 VÍAS ACCIONAMIENTO DIRECTO NORMALMENTE CERRADA (NC)

DATOS TECNICOS

Temperatura ambiente: Bobina clase F: +55°C
 Viscosidad máxima admisible: 25cst (mm²/s)
 Cuerpo de latón.
 Tubo guía de latón.
 Elementos internos de acero inoxidable.
 Elementos de cierre: NBR, FPM, EPDM
 Posición de montaje: Preferiblemente con la bobina arriba

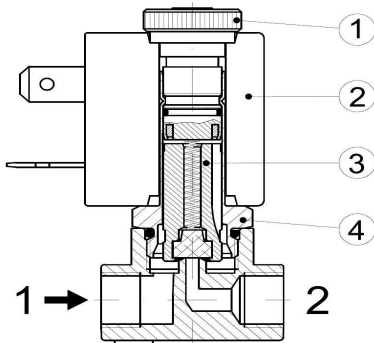
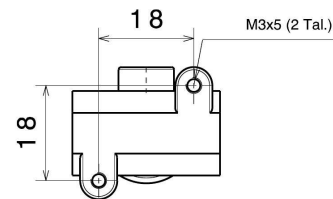
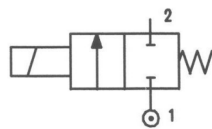
APLICACIONES

Agua, aire, gases inertes.
 Para otros fluidos comprobar la compatibilidad de los materiales en contacto.

| BOBINA | Potencia nominal | | |
|-----------|------------------|------------|--------|
| | CA (VA) | | CC (W) |
| | En punta | En régimen | |
| 602...(*) | 13 | 9 | 6,5 |

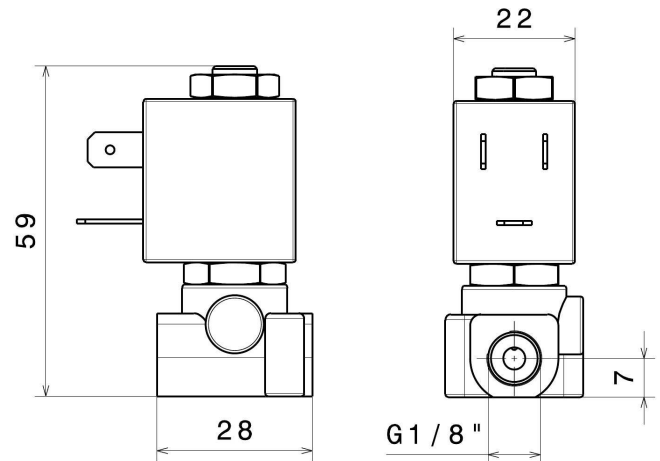
(*) Código tensiones:

| CA | CC |
|------------------|------------|
| A1: 12V 50/60Hz | C1: 12V CC |
| A2: 24V 50/60Hz | C2: 24V CC |
| A4: 110V 50/60Hz | |
| A5: 230V 50/60Hz | |



PARTES DE RECAMBIO

1. Tuerca fijación bobina
2. Bobina
3. Conjunto núcleo móvil
4. Tubo guía



| Código | Conexión Rosca GAS | DN (mm) | KV (m3/h) | Presión diferencial (bar) | | | (1) Cierres | (2) Opciones | Campo temperatura (°C) | (3) Bobina |
|----------------|--------------------------|------------|--------------|------------------------------|-----|-----|--------------------------------|--------------------|---------------------------------|---------------|
| | | | | Min | Max | | | | | |
| | | | | | CA | CC | | | | |
| 02(1)15B(2)(3) | 1/8" | 1,5 | 0,06 | 0 | 16 | 16 | B = NBR E = EPDM V = FPM | Consultar tabla | -10 +90 -10 +140 -10 +140 | Tipo 602 |
| 02(1)20B(2)(3) | 1/8" | 2 | 0,09 | 0 | 12 | 10 | | | | |
| 02(1)25B(2)(3) | 1/8" | 2,5 | 0,15 | 0 | 8 | 5,5 | | | | |

Código completo para pedidos.

Ejemplo: Electroválvula Cierre FPM, DN 1,5, Conexión 1/8", Bobina 602, Tensión 230V 50/60Hz. **02V15B 602A5**